

Справ. №

Взаимн. №

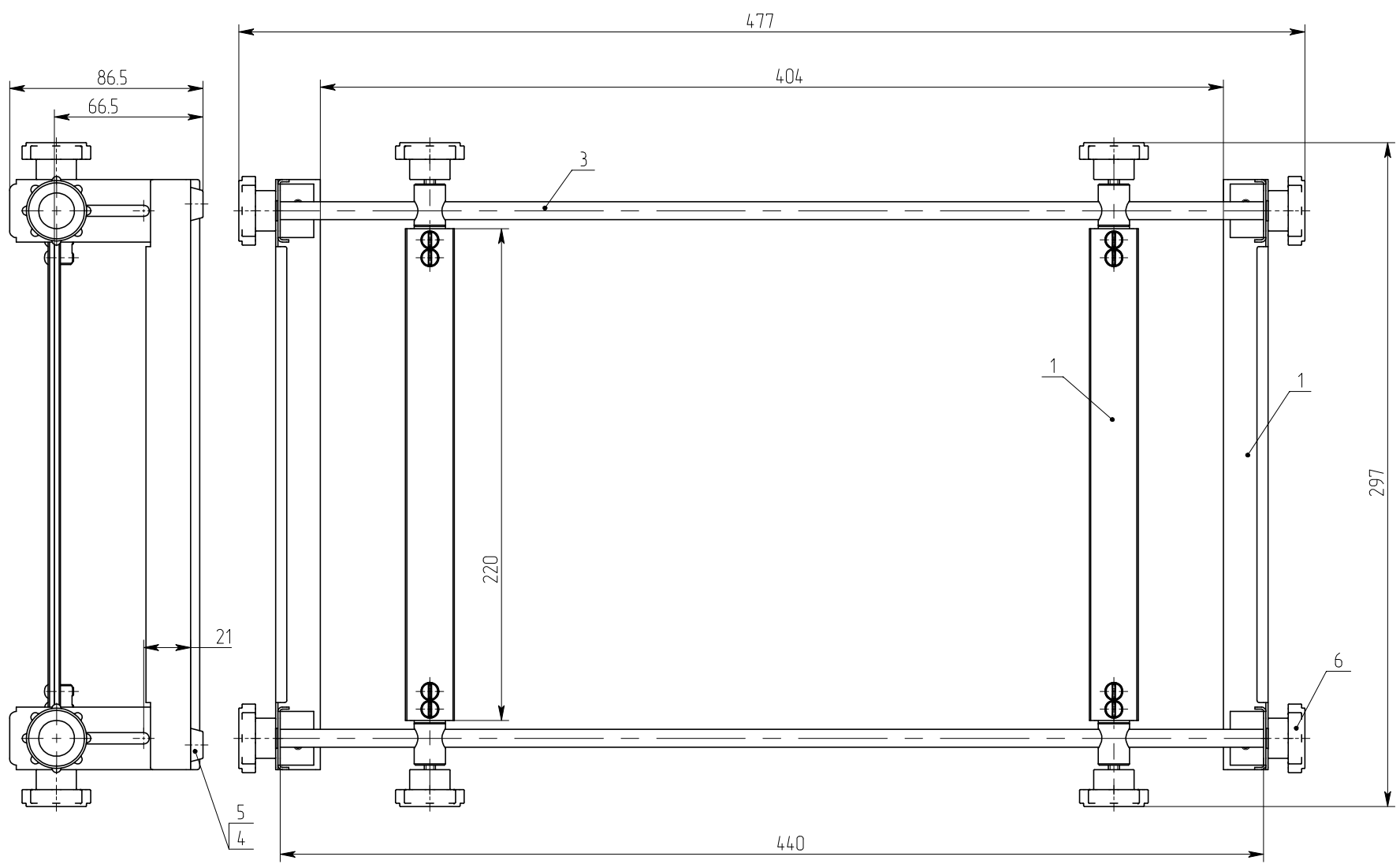
Изм. № подл.

Перв. примен.

Подп. и дата

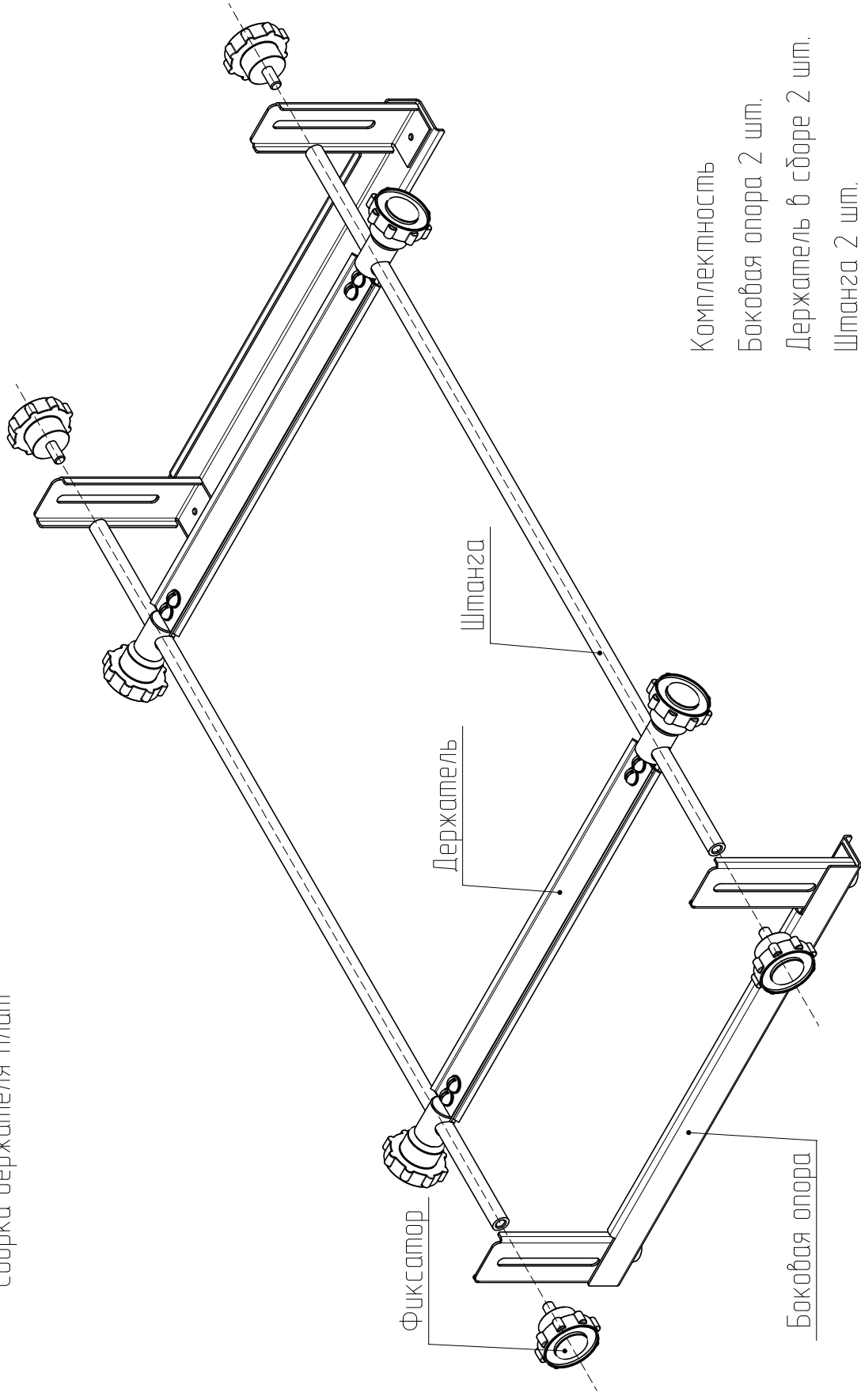
Подп. и дата

Изм. № подл.



					6.08.09			
Изм.	Лист	№ докум.	Подп.	Дата		Держатель плит		
Разраб.				7.09.09				
Проб.						Листов	1	Масштаб
Т. контр.								1:1
Н. контр.								
Утв.								

Сборка держателя плит



- Комплектность
- Боковая опора 2 шт.
- Держатель в сборе 2 шт.
- Штанга 2 шт.
- Фиксатор 2шт.